

# Snap-in IP67

## Zweifachverteiler

### Serie 720



# Snap-in IP67

Serie	720
Polzahl	3, 5
Bemessungsstrom	7 A/5 A (pro Leiterbahn)
Bemessungsspannung	250 V/125 V
Schutzart	IP67
Kontaktoberfläche	Au (Gold)



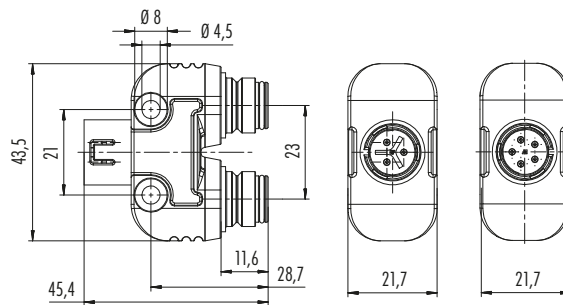
## Serie 720 · Zweifachverteiler

- Erweiterung des Produktspektrums der Serie 720
- Zweifachverteiler: Stecker auf zwei Dosen
- 1:1 verdrahtet
- 3- und 5-polig
- IP67
- Lieferbar ab sofort

### Bezeichnung

Zweifachverteiler, Stecker – 2 Dosen

### Maßzeichnung



### Polzahl

### Bestell-Nr.

3	79 9179 000 03
5	79 9180 000 05

### Schaltungen

3 pol

5 pol

